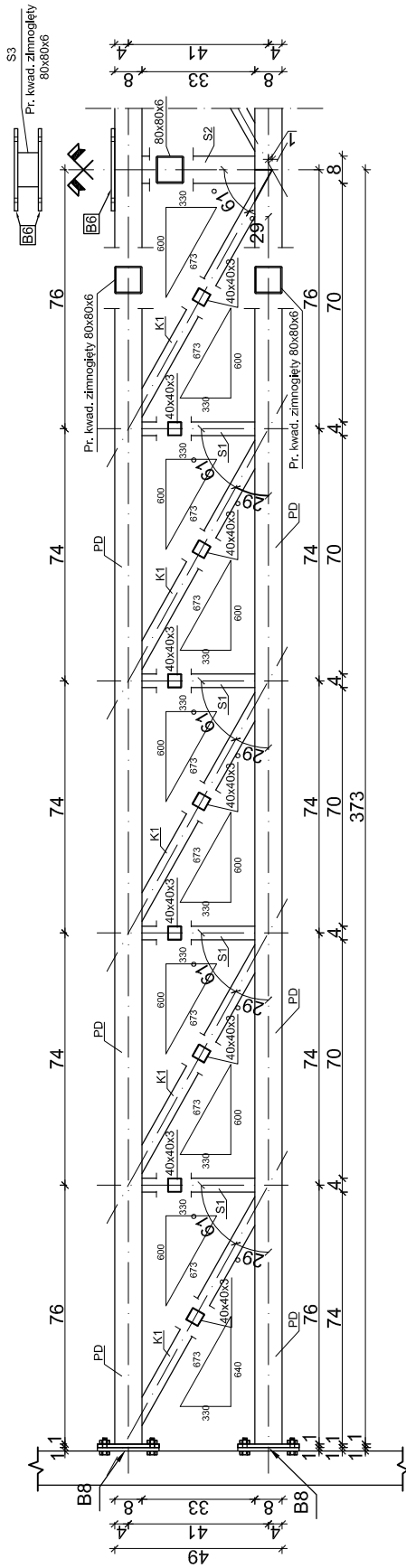


# DŹWIGAR POŚREDNI

skala 1:20



## ZESTAWIENIE STALI NA ELEM. KRATOWNICOWY SZT 5

	SZT W/1 ELEM.	DL. Elem. (m)	LĄCZNA DL. (m)	Pow. Elem. (m <sup>2</sup> )	LĄCZNA Pow. (m <sup>2</sup> )	MASA Elem. (kg)	MASA LĄCZNA (kg)
Pd	Pr. kwad. zimnocięty 80x80x5	1	7,46	7,46	12,13	90,49	90,49
Pg	Pr. kwad. zimnocięty 80x80x6	1	7,46	7,46	12,13	90,49	90,49
K1	Pr. kwad. zimnocięty 40x40x3	10	0,75	7,50	3,60	2,70	27,00
S1	Pr. kwad. zimnocięty 40x40x3	8	0,33	2,64	3,60	0,87	9,51
S2	Pr. kwad. zimnocięty 80x80x5	1	0,33	0,33	12,13	4,00	4,00
S3	Pr. kwad. zimnocięty 80x80x5	1	0,06	0,06	12,13	0,72	0,72
B8	BLACHA 18x18 cm gr. 1,0 mm	4		0,032	0,128	2,54	10,17
B6	BLACHA 24x24 cm gr. 1,2 mm	2		0,058	0,116	5,43	10,85
Masa ogółem jednego elementu (kg)							243,2
Masa ogółem pięciu elementów (kg)							1216

OBIEKT	OŚRODEK SPORTOWY		Temat rys.	ELEM. KONSTR.	
ADRES	ROKIETNICA działki nr. ewid. gr. 990/1 i 1015/12				
INWESTOR	GMINA ROKIETNICA 37-562 ROKIETNICA 682				
skala 1:100	Projektant Władysław Ciechanowski	nr. uprawnień 1/65	PROJEKT BUDOWLANY		
data 01.2013	Sprawdził Jerzy Gniady	5/76	NR. RYS		
	Opracował Jacek Tomaszewski		PODPIS:		